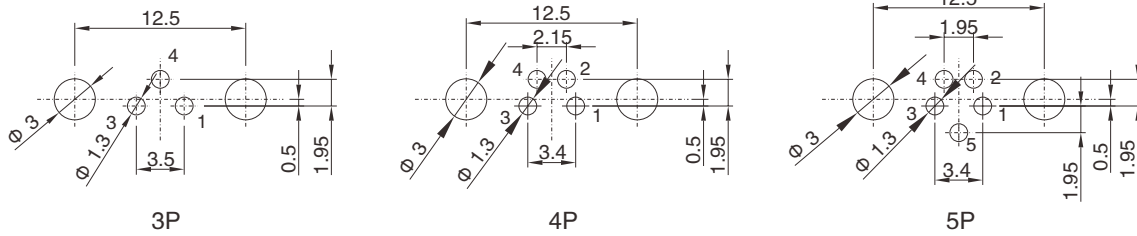


M8 PCB 孔位分布图 & 钻孔尺寸

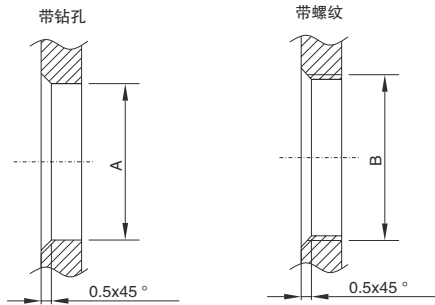
PCB 孔位分布图

M8 弯针母头连接器



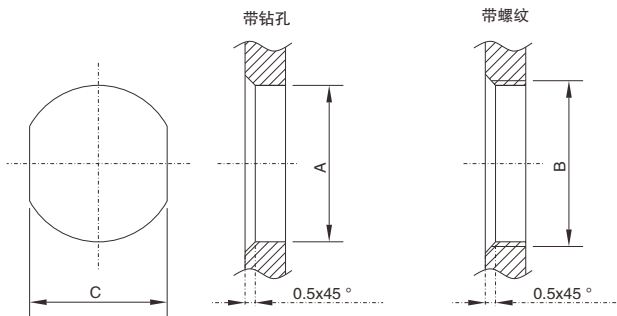
建议钻孔分布图

钻孔尺寸



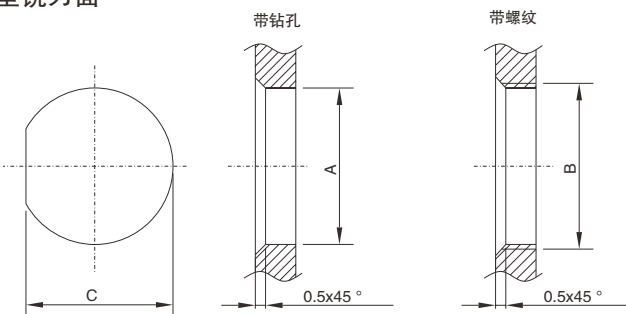
| | A | B |
|-----|------------------------------------|---------|
| M8 | 8.0 ^{+0.1} ₋₀ | M8x0.5 |
| M8 | 8.0 ^{+0.1} ₋₀ | M8x1.0 |
| M11 | 11.0 ^{+0.1} ₋₀ | M11x1.0 |

H 型铣刀面



| | A | B | C |
|-----|------------------------------------|----------|------------------------------------|
| M8 | 8.0 ^{+0.1} ₋₀ | M8x0.5 | 7.1 ^{+0.1} ₋₀ |
| M8 | 8.0 ^{+0.1} ₋₀ | M8x0.5 | 7.4 ^{+0.1} ₋₀ |
| M8 | 8.0 ^{+0.1} ₋₀ | M8x1.0 | 7.1 ^{+0.1} ₋₀ |
| M10 | 10.0 ^{+0.1} ₋₀ | M10x0.75 | 9.1 ^{+0.1} ₋₀ |
| M11 | 11.0 ^{+0.1} ₋₀ | M11x1.0 | 10.1 ^{+0.1} ₋₀ |

D 型铣刀面



| | A | B | C |
|----|-----------------------------------|--------|-----------------------------------|
| M8 | 8.0 ^{+0.1} ₋₀ | M8x1.0 | 7.6 ^{+0.1} ₋₀ |